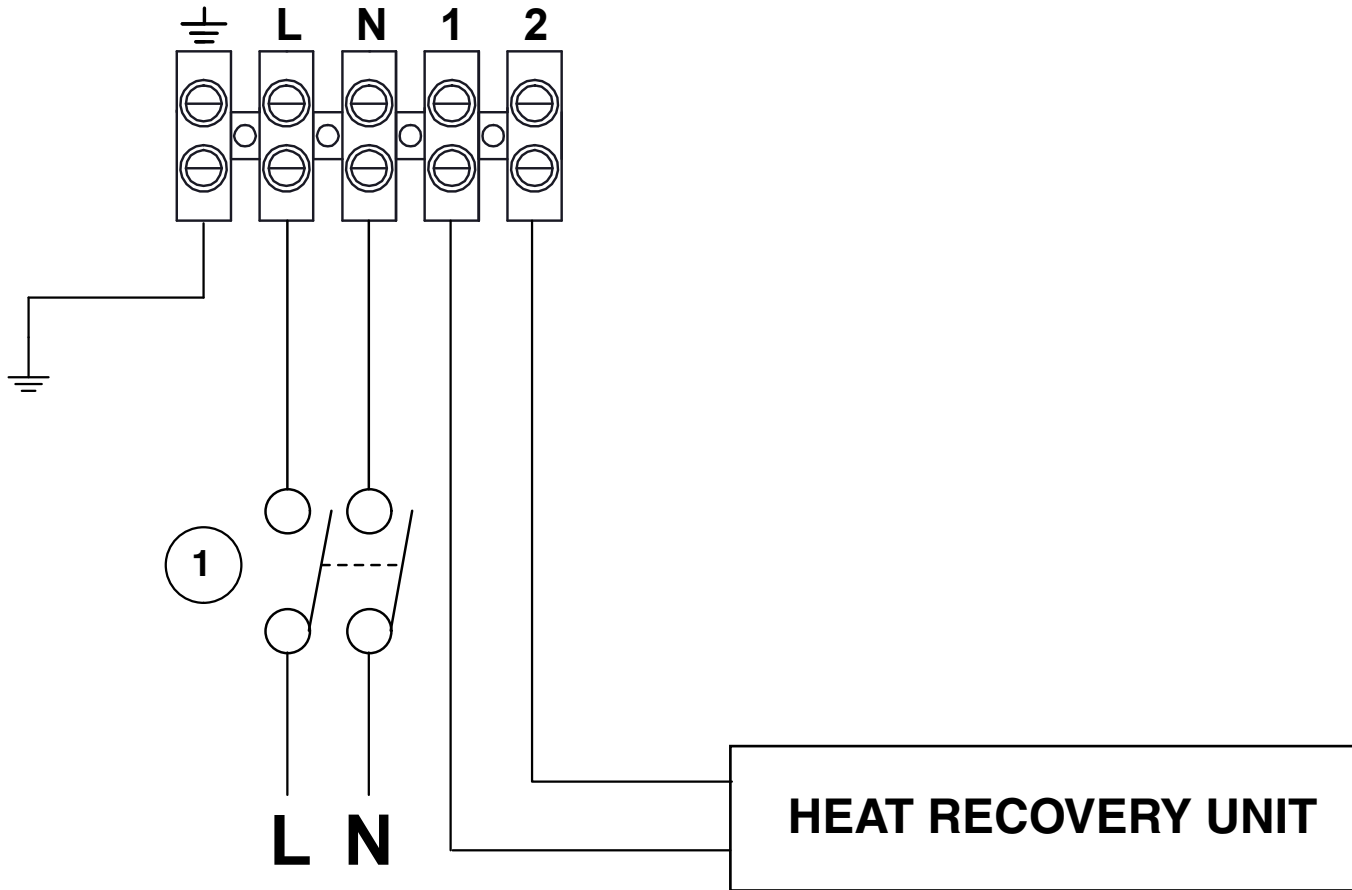



Il presente disegno è di proprietà di VORTICE ELETTROSOCIALI S.p.A. Senza l'autorizzazione scritta della stessa non potrà essere utilizzato per costruire l'oggetto rappresentato, né venire mostrato a terzi o comunque riprodotto. La Ditta proprietaria tutelerà i diritti di esclusiva a termini di legge.



1 Interruttore 2 poli / Mains 2 poles switch

 VORTICE	Prima emiss. 08.03.2019	Emiss.attuale 22.03.2019	Dis. Fornitore esterno
	DESCRIZIONE RISCALDATORE 500 W / HEATER 500 W		
NINFO n° 224/2019			
Questo DISEGNO annulla e sostituisce tutti quelli precedentemente emessi	DISEGNO n°	E960528A	
	CODICE n°	9.993.000.528	